



# Fledermausquartiere an Gebäuden

Erkennen, erhalten, gestalten



# natur





# Fledermausquartiere an Gebäuden

Erkennen, erhalten, gestalten



## Impressum

### Fledermausquartiere an Gebäuden Erkennen, erhalten, gestalten

#### Herausgeber:

Bayerisches Landesamt für Umwelt (LfU)  
Bürgermeister-Ulrich-Straße 160  
86179 Augsburg  
Tel.: 08 21 90 71-0  
Fax: 08 21 90 71-55 56  
E-Mail: [poststelle@lfu.bayern.de](mailto:poststelle@lfu.bayern.de)  
Internet: [www.lfu.bayern.de](http://www.lfu.bayern.de)

#### Bearbeitung/Text/Konzept:

LfU, Referat 54, Bernd-Ulrich Rudolph, Carola Lang,  
Referat 12, Friederike Bleckmann, LfU

#### Bildnachweis:

Andres Beck: Abb. 39, Abb. 68, Matthias Hammer: Abb. 4, 5, 11, 24, 34, 56, 64, 67, 69, Klaus-Gerhard Heller: S. 27 (Große Bartfledermaus), Georg Knipfer: Abb. 15, 45, 46, 47, 48, 49, 50, 52, Eva Kriner: Abb. 25, Rudolf Leitl: Abb. 7, 14, 35, 37, LfU: S. 28 (Zwergfledermaus), Alfred Limbrunner: Titelbild, S. 10 o., S. 20 o., Abb. 53, S. 27 (Große Hufeisennase), S. 28 (Abendsegler), S. 29 (Zweifarbelfledermaus, Mopsfledermaus), S. 30, Felix Matt: Abb. 12, Angelika Meschede: Abb. 3, Ralf Papadopoulos: Abb. 38, Bernd-Ulrich Rudolph: Abb. 8, 13, 18, 27, 28, 36, 40, 41, 42, 66, Andreas Zahn: S. 5 o., Abb. 1, 2, 6, 9, 10, 16, 17, 19, 20, 21, 22, 23, 26, 29, 30, 31, 32, 33, 43, 44, 54, 55, 57, 58, 59, 60, 61, 62, 63, 65, S. 27 o., S. 27 (Kleine Hufeisennase, Wimper-, Kleine Bart-, Fransenfledermaus), S. 28 (Mausohr, Weißrand-, Mückenfledermaus), S. 29 (Breitflügelfledermaus, Nordfledermaus, Graues und Braunes Langohr)

#### Titelbild:

Breitflügelfledermaus in einem Dachboden

#### Druck:

Louis Hofmann Druck- und Verlagshaus GmbH & Co.KG  
Domänenweg 9, 96242 Sonnefeld

Gedruckt auf Papier aus 100% Altpapier.

#### Stand:

November 2015

#### Auflage:

1. Auflage 2008, 20.000 Stück
2. aktualisierte Auflage 2013, 8.000 Stück
3. Auflage 2015, 10.000 Stück

Diese Druckschrift wird kostenlos im Rahmen der Öffentlichkeitsarbeit der Bayerischen Staatsregierung herausgegeben. Sie darf weder von den Parteien noch von Wahlwerbern oder Wahlhelfern im Zeitraum von fünf Monaten vor einer Wahl zum Zweck der Wahlwerbung verwendet werden. Dies gilt für Landtags-, Bundestags-, Kommunal- und Europawahlen. Missbräuchlich ist während dieser Zeit insbesondere die Verteilung auf Wahlveranstaltungen, an Informationsständen der Parteien sowie das Einlegen, Aufdrucken und Aufkleben parteipolitischer Informationen oder Werbemittel. Untersagt ist gleichfalls die Weitergabe an Dritte zum Zweck der Wahlwerbung. Auch ohne zeitlichen Bezug zu einer bevorstehenden Wahl darf die Druckschrift nicht in einer Weise verwendet werden, die als Parteinahme der Staatsregierung zugunsten einzelner politischer Gruppen verstanden werden könnte. Den Parteien ist es gestattet, die Druckschrift zur Unterrichtung ihrer eigenen Mitglieder zu verwenden. Bei publizistischer Verwertung – auch von Teilen – wird um die Angabe der Quelle und Übersendung eines Belegexemplars gebeten.

Das Werk ist urheberrechtlich geschützt. Alle Rechte sind vorbehalten. Die Druckschrift wird kostenlos abgegeben, jede entgeltliche Weitergabe ist untersagt.

Diese Druckschrift wurde mit großer Sorgfalt zusammengestellt. Eine Gewähr für die Richtigkeit und Vollständigkeit kann dennoch nicht übernommen werden. Für die Inhalte fremder Internetangebote sind wir nicht verantwortlich.



BAYERN | DIREKT ist Ihr direkter Draht zur Bayerischen Staatsregierung. Unter Tel. 089 122220 oder per E-Mail unter [direkt@bayern.de](mailto:direkt@bayern.de) erhalten Sie Informationsmaterial und Broschüren, Auskunft zu aktuellen Themen und Internetquellen sowie Hinweise zu Behörden, zuständigen Stellen und Ansprechpartnern bei der Bayerischen Staatsregierung.

# Inhaltsverzeichnis

<b>1 Einführung</b>	5
Natürliche Fledermausquartiere	5
Ausweichquartier „Gebäude“	7
Ist die Fledermaus schon zu Gast?	7
Fraßplätze	7
Fledermauskot	8
Verfärbungen	9
Findlinge	9
<b>2 Quartiere an Fassaden</b>	10
Spaltenverstecke an und in der Fassade	10
Holz- und andere Fassadenverkleidungen	10
Fugen hinter Fassadenplatten (Betonplatten)	11
Rollladenkästen	11
Windbretter und Dachkästen	12
Flachdach-Abschluss	13
Fensterläden	14
Spalten im unverputzten Mauerwerk	15
Löcher in Betonwänden	16
Ersatzquartiere	17
Fledermauskästen	17
Fledermausbretter	18
<b>3 Quartiere in Dachböden</b>	20
Ein- und Ausflugöffnungen	20
Fenster	20
Eulenlöcher	21
Schallluken von Glockentürmen	21
Dachschindeln und -ziegel	23
Dachentlüftung – „Fledermausziegel“	23
Öffnung zwischen Dachansatz und Mauer	24
Dachsanierung: Neue Durchflugsöffnungen	24
Spaltenverstecke im Dach	25
Mauer- und Holzspalten	25
Balkenwinkel, Balkenkehlen und Zapfenlöcher	25
Dachfirst	26
Freie Hangplätze auf Dachböden	26
<b>4 Typische „Gebäude-Fledermäuse“</b>	27
<b>5 Anhang</b>	30
Checkliste für ein fledermausfreundliches Zuhause	30
Renovierung	31
Umgang mit Fledermausfindlingen	32
Die Aktion „Fledermäuse Willkommen“	32
Bauanleitungen	33
Fledermauskasten	33
Fledermausbrett	34
Fledermaushotel	34
Hilfe, Kontakte, Literaturhinweise	35
Ansprechpartner	35
Internet	35
Bücher (Auswahl)	36



## 1 Einführung

Fledermäuse leben oft unbemerkt mitten unter uns. Sie sind harmlose und höchst faszinierende Zeitgenossen, die sich ausschließlich von Insekten (gerne Schnaken!) und Spinnentieren ernähren. Viele Arten besiedeln auch Gebäude, einige davon konnten dadurch sogar ihr Verbreitungsgebiet nach Mitteleuropa ausdehnen – man bezeichnet sie als Kulturfolger.

Fledermäuse sind nachtaktiv. Tagsüber verstecken sich viele Arten in Häusern, Brücken oder alten Gemäuern. Diese so genannten „Gebäudefledermäuse“ verbergen sich in Mauerspalt, hinter Windbrettern oder Fensterläden, aber auch in Dachböden oder in Balkenwinkeln. Ihre Zukunft hängt daher nicht nur von unserer Bereitschaft ab, ihre Jagdgebiete zu schützen, sondern insbesondere davon, ihre Quartiere zu bewahren bzw. bereitzustellen. Jeder Hausbesitzer, Mieter, Verwalter oder Architekt kann aktiv zum Schutz dieser nützlichen Tiere beitragen, indem er vorhandene Quartiere erhält, ehemalige bei Sanierungen wieder zugänglich macht und zusätzlich neue schafft.

Fledermäuse verursachen keine Gebäudeschäden! Allenfalls kann der Kot der Tiere lästig sein oder sich am Hangplatz das Holz verfärben. Der Kot lässt sich jedoch durch ein Brett oder eine Folie auffangen und leicht entfernen.

### Natürliche Fledermausquartiere

Natürliche Quartiere der europäischen Fledermäuse sind enge Ritzen sowie Hohlräume. Dabei bevorzugen einige Arten Baumhöhlen (Abb. 1, 2), Spalten hinter abplatzender Borke (Abb. 3, 4) oder Stammrisse, andere siedeln lieber in Spalten von Felsen und Höhlen (Abb. 5). Diejenigen Fledermausarten, die heute oft in Dachböden anzutreffen sind, sind natürlicherweise auf Felshöhlen und -spalten oder verlassene Spechthöhlen in Bäumen angewiesen.



**Große Hufeisennase**

Fledermäuse haben die Fähigkeit, sich dem Menschen als Kulturfolger eng anzuschließen. Sie verursachen keine Gebäudeschäden.



Abb. 1 (links): Ein durch Blitzeinschlag entstandener Spalt in der Baumrinde bietet Schlupfwinkel für Fledermäuse.

Abb. 2 (rechts): Balzender Abendsegler an einer Baumhöhle.

### Fledermäuse sind streng geschützt!

Fledermäuse stehen unter strengem Schutz. Ihre Quartiere dürfen nicht beeinträchtigt und die Tiere nicht gestört werden. Viele Arten sind in ihrem Bestand gefährdet!

Gefährdungsursachen sind insbesondere:

- der Rückgang der landschaftlichen Vielfalt. Dadurch werden die Lebensräume und das Nahrungsangebot kleiner;
- die Vergiftung durch Holzschutz- und Insektenbekämpfungsmittel;
- der Verlust geeigneter Winter- und Sommerquartiere, insbesondere ungestörter Wochenstubenquartiere zur Jungenaufzucht.

Abb. 3 (links):  
Totholz mit abstehender Rinde ist der von Mopsfledermäusen bevorzugte Quartiertyp im Wald.



Abb. 4 (oben rechts):  
Tagesversteck einer Mopsfledermaus unter der abstehenden Rindenplatte einer toten Rotbuche.



Abb. 5 (unten rechts):  
Winterquartier der Wasserfledermaus in einer Höhlenspalte.



---

Ausführlichere Informationen zur Biologie und Lebensweise der einheimischen Fledermäuse können Sie der Broschüre „Fledermäuse“ entnehmen, die gemeinsam vom LfU und vom Landesbund für Vogelschutz herausgegeben wird (siehe S. 35, 36).

---

## Ausweichquartier „Gebäude“

Viele Fledermausarten finden in der heutigen Landschaft nicht mehr genügend natürliche Baum- und Felshöhlen oder -spalten. Sie beziehen aber auch Quartiere an und in Gebäuden – also in unserer unmittelbaren Nachbarschaft.

Fledermäuse halten sich während des Sommerhalbjahrs (zwischen den Monaten April bis September) in diesen Gebäudequartieren meistens nur eine kurze Phase auf. Häufig sind sie sogar nur für wenige Wochen unsere Gäste. In den so genannten Wochenstubenkolonien ziehen die Weibchen ihre Jungen auf, je nach Art nur eines oder maximal zwei pro Jahr. Die Männchen verbringen den Sommer in kleineren Gruppen oder als Einzelgänger. Sie sind dann an so genannten Männchen-Hangplätzen zu beobachten. Viele Fledermausarten benötigen mehrere Quartiere in enger räumlicher Nähe, um auf Umwelteinflüsse reagieren und das Quartier auch wechseln zu können – beispielsweise, wenn es von einem Marder, einer Eule oder einer Katze entdeckt oder zu stark von der Sonne beschienen wird.

Keller, Stollen und Gewölbe können sich als Winterquartiere eignen. Hier verbringen Fledermäuse die nahrungsarmen Wintermonate im energiesparenden Winterschlaf (Abb. 5).

Im Jahresverlauf wechseln Fledermäuse ihr Quartier mehrfach.

## Ist die Fledermaus schon zu Gast?

Beherbergen Sie bereits Fledermäuse? Hinweise hierfür sind:

- Fraßplätze,
- Fledermauskot,
- Verfärbungen an Hangstellen oder Ein- und Ausflugsöffnungen,
- Funde verunglückter oder geschwächter Fledermäuse, häufig Jungtiere.

### Fraßplätze

Manche Fledermausarten (insbesondere Langohren) verzehren größere Beutetiere wie etwa Nachtfalter nicht im Flug, sondern an bestimmten Fraßplätzen (Abb. 6). Diese Stellen erkennt man an den heruntergefallenen Falterflügeln und Kotkrümeln. Sie können sich unter vorstehenden Dächern, aber auch auf Dachböden befinden.



Abb. 6: Unterhalb des Fraßplatzes einer Langohr-Fledermaus sammeln sich die Flügelreste von Nachtfaltern.



**Fledermausguano ist ein stickstoffreicher Dünger für Blumen und Gemüse.**

### Fledermauskot

Der kleine, trockene und krümelige Fledermauskot (Fingerprobe) ist ein guter Hinweis auf die Anwesenheit von Fledermäusen. Er ähnelt Mäusekot, lässt sich von diesem aber einfach unterscheiden: Mäusekot ist sehr gleichförmig, hart und glänzt nicht; aufgrund enthaltener Pflanzenteile hat er eine faserige Konsistenz. Fledermauskot hingegen enthält kleine, zerkaute Insektenreste (Chitinpanzer, Flügel), die ihn im Licht glitzern lassen. Im frischen Zustand ist er glänzend braun oder schwarz gefärbt. Er lässt sich jederzeit gut zusammenfegen. Fledermaus-Guano ist hygienisch unbedenklich und eignet sich verdünnt sehr gut als Dünger für Blumen (Geranien, Rosen!) und alle Gemüsesorten, die eine stickstoffreiche Erde benötigen.

Findet man Kotansammlungen, so liegen die Quartiere der Fledermäuse meist direkt darüber.

Abb. 7 (links):  
Glänzende Kotkrümel von Fledermäusen auf einem Brettersims.



Abb. 8 (rechts):  
Kotspuren am Fuß der Fassade eines Hochhauses (Abendseglerquartier hinter Dachverblendung).



Abb. 9 (links):  
Kothaufen unter einer Mausohrwochenstube in einem Kirchendach.



Abb. 10 (rechts):  
Kotkrümel auf einer Plastikfolie.



Größere Verschmutzungen des Dachstuhls, so wie in Abb. 9 dargestellt, treten nur in seltenen Fällen auf, wenn große Fledermauskolonien auf Dachböden leben. Die Reinigung lässt sich erleichtern, indem man Dielenbretter einbaut und den Boden mit einer einfach zu säubernden Folie auslegt (Abb. 10). Bei der herbstlichen Reinigung von Dachböden mit großen Mausohrkolonien helfen in Bayern häufig ehrenamtlich tätige Fledermausschützer, der Einbau von „Kotbrettern“ kann gegebenenfalls von der Unteren Naturschutzbehörde gefördert werden.

Auch wenn Fledermäuse hinter Wandvertäfelungen oder Fensterläden hausen, kann es dort zu Kotansammlungen kommen (Abb. 26). Auch in diesen Fällen braucht man keine hygienischen Bedenken zu haben. Wenn Sie Fragen haben, wenden Sie sich bitte an die Koordinationsstellen für Fledermausschutz (siehe S. 35).

## Verfärbungen

An Scheunen ist das dunkel verwitterte Holz an manchen Stellen durch den Urin der Fledermäuse ausgebleicht. Insbesondere in Ostbayern (z. B. in den Landkreisen Tirschenreuth, Neustadt a. d. Waldnaab und Schwandorf) weisen viele Holzscheunen ca. 15–20 cm weit überlappende Bretter auf (Abb. 12 und 14). Die Spalten zwischen den Brettern sind beliebte Fledermausquartiere (Bart-, Mops- und Zweifarbfledermäuse).

Manche Quartiere sind leicht zu entdecken, weil sich das Holz an den Einflugspalten verfärbt.

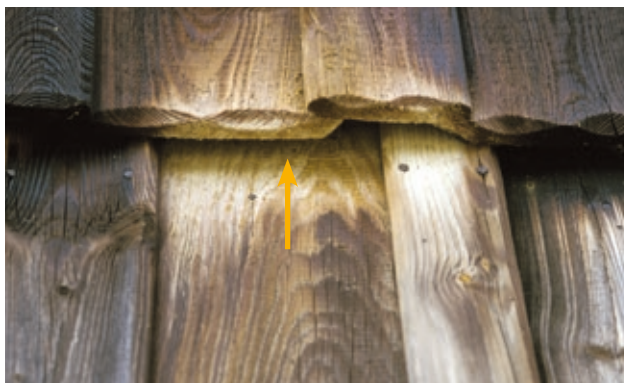


Abb. 11 (links): Die braune Verfärbung des Balkens wird durch Körperfett verursacht und ist typisch für Männchenquartiere des Mausohrs.

Abb. 12 (rechts): Durch den Urin der Tiere ist das Holz unter den Hangplätzen in den Spalten der Bretter ausgebleicht.

Braunschwarze Verfärbungen an Dachbalken stammen hingegen vom Körperfett der dort hängenden Fledermäuse. Besonders charakteristisch sind solche Verfärbungen an den Hangplätzen von Mausohrmännchen in alten Dachböden (Abb. 11).

## Findlinge

Findet man gelegentlich geschwächte oder verletzte Fledermäuse, so ist das ein Hinweis auf ein in der Nähe befindliches Quartier. Will man dieses auffindig machen, geht man am Abend oder – noch besser – in der Morgendämmerung auf die Suche. Kurz nach Sonnenuntergang fliegen die nachtaktiven Fledermäuse aus dem Quartier aus und gehen auf Jagd. Bei Sonnenaufgang kehren sie „heim“ und fliegen dabei mehrmals den Spalt an, hinter dem sich ihr Quartier verbirgt, um die Aufmerksamkeit anderer Fledermäuse auf ihre Unterkunft zu lenken. Dieses auffällige Verhalten am Quartier nennt man „Schwärmverhalten“.

Zum Umgang mit Fledermausfindlingen siehe S. 32.



**Zweifarbfliege**

Selbst hinter Wirtshausschildern und Kirchturmuhren können sich Fledermäuse verstecken.

## 2 Quartiere an Fassaden

So genannte Spaltenquartiere, die dem natürlichen Quartiertyp „abstehende Rinde“ oder „Felspalte“ entsprechen, finden sich zwischen Hauswand und Verkleidungen aus Holz, Blech, Schiefer oder Eternit, hinter Fensterläden oder in Rollladenkästen. Andere liegen in Fugen zwischen Fassadenplatten, in Mauerspalt und unverputzten, beschädigten Hohlblocksteinen, in Hohlräumen von Flachdachabschlüssen, hinter Wind- und Scheunenbrettern, hinter Balken (beispielsweise zwischen Streichsparren und Hauswand) oder unter der Blechverkleidung am Kamin. Selbst hinter Wirtshausschildern und Zifferblättern von Kirchturmuhren können Fledermäuse ihr Quartier beziehen.

Kleine Fledermausarten besiedeln Spalten von nur 1 bis 2 cm Breite! Ein ideales Spaltenquartier ist ein bis mehrere Meter lang und mindestens 15 cm, für Kolonien besser mehr als 30 cm tief. Optimal ist die Situation, wenn mehrere derartige Spaltenquartiere an verschiedenen Seiten der Gebäude vorkommen. Die Tiere können dann, je nach Wetterlage und Besonnung, ihren Hangplatz wechseln.

### Spaltenverstecke an und in der Fassade

#### Holz- und andere Fassadenverkleidungen

Abb. 13 (links): Holzverkleidung an einem Einfamilienhaus. Die Einschluflmöglichkeit befindet sich zwischen Holzverkleidung und Hauswand.



Abb. 14 (oben rechts): Holzscheune mit einer Wochenstube der seltenen Mopsfledermaus. Derartige Spalten zwischen überlappenden Scheunenbrettern werden auch gerne von der Zweifarbfliege und der Kleinen Bartfledermaus angenommen.



Abb. 15 (unten rechts): Bartfledermäuse hinter einer Holzverkleidung.



### Fugen hinter Fassadenplatten (Betonplatten)

Gesteinsfugen in Mauern oder Fassadenelementen gleichen dem natürlichen Quartierstyp „Felsspalte“. Tatsächlich stellen Felsen für einige Fledermausarten bedeutsame Quartiere dar, wenn dies in Mitteleuropa bislang auch nur selten beobachtet wurde.

Moderne Bauten können ebenso Quartiere für Fledermäuse darstellen wie alte historische Gebäude.



Abb. 16 (links): Abendseglerquartier in einer Plattenfuge an einem Verwaltungsgebäude.

Abb. 17 (rechts): Hier verbringen die Abendsegler sogar die kalte Jahreszeit im Winterschlaf.

### Rolladenkästen

Zwergfledermäuse und ihre Verwandten beziehen aber auch gerne ihr Quartier in Rolladenkästen, unabhängig davon, ob die Rollläden am Abend bewegt werden oder nicht. Wie sie das schaffen, ohne zerquetscht zu werden, bleibt oft ein Rätsel. Aus Rücksicht auf die Tiere sollte man die Läden nur zur Hälfte heraufziehen.



Abb. 18: Weißrandfledermäuse bewohnen seit einigen Jahren diese Rolladenkästen im 3. Stock eines Wohnhauses in Augsburg.

### Windbretter und Dachkästen

In Oberbayern verdeckt meistens ein Windbrett den Randsparren des Dachüberstandes der traditionellen Gebäude. In anderen Regionen übernehmen Ortgangziegel oder -bleche diese Funktion. Sind diese Schutzvorkehrungen für den Randsparren nach unten nicht abgeschlossen (wie es vor allem im Alpenvorland der Fall ist), stellen die ca. 20 cm tiefen und mehrere Meter langen Spalten beliebte Quartiere für Zwerg- und Kleine Bartfledermäuse dar.

Schon Fugen von 1,5 cm Tiefe bieten Fledermäusen ein komfortables Quartier.

Dachüberstände (Abb. 19) können als Quartier bezogen werden, wenn zwischen Mauer und Balken (Streichsparren) eine Fuge von 1,5 bis 2,5 cm Breite vorhanden ist oder die Unterspannbretter Lücken aufweisen, die es den Tieren erlauben, in den Spalt zwischen Dachziegel und Brett zu gelangen.

Abb. 19 (links): Fledermausquartiere hinter einem Holzbalken (Streichsparren an der Wand) sowie hinter dem Windbrett.



Abb. 20 (oben rechts): Blick von unten in den Spalt zwischen Windbrett und Balken. Hier verbergen sich die Fledermäuse.

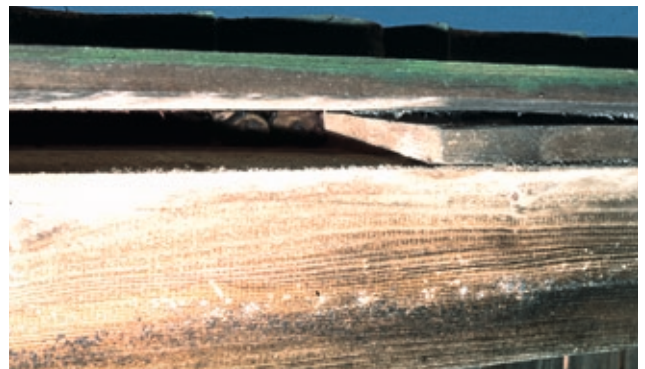


Abb. 21 (unten rechts): Quartier von Rohhautfledermäusen im nur 2 cm breiten Spalt zwischen Windbrett und Balken (Randsparren).



## Flachdach-Abschluss

Flachdächer von Hochhäusern, aber auch von Garagen, Nebengebäuden und Anbauten werden meist von einer rundum laufenden Blech-, Holz- oder Eternitverkleidung, der so genannten Attika, abgeschlossen. Ist diese nach unten offen (also ohne Abschlussblech oder Insektengitter), entstehen Spalten zwischen Hauswand und Verkleidung. Hohlräume, die 1,5 bis 3,5 cm breit und mindestens 20 cm tief sind, eignen sich gut für Zwergfledermäuse oder Abendsegler (Abb. 22, 23, 24).

**Auch an Hochhäusern finden Fledermäuse Unterschlupf.**



Abb. 22 (links):  
Abendseglerquartier hinter der Eternitverkleidung eines Hochhauses.



Abb. 23 (oben):  
Quartier von Abendsegler-Männchen hinter den Flachdach-Abschlüssen an einem Hochhaus.

Abb. 24 (unten):  
Wochenstubenquartier von Zwergfledermäusen unter einer Garagenverkleidung.

### Fensterläden

Fensterläden an der Sonnenseite des Hauses sind ein beliebtes Quartier.

Eng am Haus anliegende Fensterläden üben eine ähnliche Anziehungskraft auf Fledermäuse aus wie Holzverkleidungen. Bevorzugt besiedeln Fledermäuse Fensterläden an der Sonnenseite des Hauses. Um die Tiere nicht zu stören – und damit möglicherweise aus ihrem Quartier zu vertreiben – sollten die Fensterläden während des Sommers geöffnet bleiben. Da sich die Fledermäuse an glatten Kunststoff- oder Laminatoberflächen nicht festhalten können und Fensterläden mit Lamellen zu zugig sind, verwendet man am besten Vollholzläden.

Abb. 25 (links): Holzfensterläden sind ein beliebtes Quartier, denn es ist warm und einfach zu erreichen.



Abb. 26 (rechts): Nachdem die Fledermäuse weggezogen sind, kann der zurückgebliebene Kot mit einem Handfeger leicht entfernt werden.



### Insektengitter

Oft bedarf es nur wenigen Aufwandes, um Fledermäusen ein Quartier zu bieten.

Insektengitter am Dachabschluss oder an der (Holz-)Verkleidung versperren den Fledermäusen unnötigerweise den Zugang zu Dachkästen und Spaltenquartieren: Bei den üblichen Gittern sind die Poren so groß, dass sie Insekten (einschließlich Wespen) nicht wirksam fernhalten. In der Regel sind sie sogar überflüssig, da Wespen für ihre Nester größere Hohlräume benötigen, als sie hinter den Verkleidungen zu finden sind. Andere Insekten, die von diesen Gittern abgehalten werden könnten, sind nicht bekannt. Für Mäuse sind die Spalten ohnehin unerreichbar.



Abb. 27: Insektengitter an einem Flachdachabschluss.

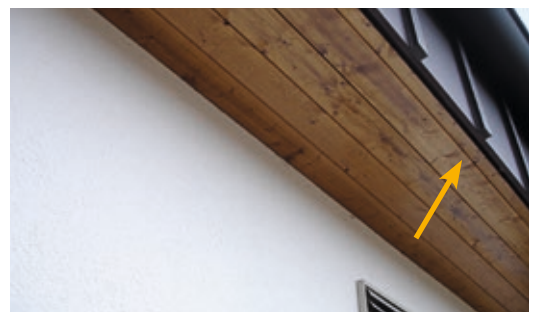


Abb. 28: Dachabschluss an einem gewerblichen Gebäude. Durch das Insektengitter am Dachabschluss können Fledermäuse nicht in den Dachkasten gelangen.

### Spalten im unverputzten Mauerwerk

Zweckbauten wie Garagen, Schuppen oder Stallungen sind häufig aus Hohlblocksteinen oder Hohlziegeln erbaut und in vielen Fällen nicht verputzt. Mauerfugen oder schadhafte Steine bieten den Fledermäusen Zugang ins Innere des Mauerwerks oder der Hohlblocksteine.

Kein Spalt bleibt unentdeckt – beziehungsweise unbesiedelt.



Abb. 29 (links): Graues Langohr in einer Mauerspalte einer unverputzten Wand.

Abb. 30 (Mitte): Quartier der Fransenfledermaus in einem angebrochenen Hohlblockstein im Inneren einer Scheune; der Einschluß liegt an einer Bruchstelle und ist an der dunklen Färbung zu erkennen.

Abb. 31 (rechts): Spaltenversteck am Torbogen eines Heustadels.



### Löcher in Betonwänden

Fledermäuse besiedeln sogar oben verschlossene oder verstopfte Abflussrohre und Spalten in Brücken.



Abb. 32, 33:  
Fledermausquartier in  
einem Abflussloch unter  
einer Betonbrücke.  
Der Blick hinein verrät:  
Hier lebt eine Fransen-  
fledermaus.

Fledermäuse dürfen  
auf keinen Fall aus  
Versehen eingesperrt  
werden.

Hilfe zu allen Fragen  
des Fledermausschut-  
zes erhalten Sie bei  
den Koordinationsstel-  
len für Fledermaus-  
schutz oder den Natur-  
schutzbehörden.

### Was tun, wenn Fledermäuse stören?

Falls sich das Spaltenquartier oberhalb  
eines Fensters, einer Eingangs- oder Ter-  
rassentür befindet, können der anfallende  
Kot oder die tagsüber zu hörenden Sozial-  
laute der Tiere lästig werden. Wenden Sie  
sich in solchen Fällen an die Experten der  
Koordinationsstellen für Fledermausschutz  
oder der unteren Naturschutzbehörden  
der Landratsämter. Meist helfen einfache  
Kotbretter (ähnlich den Kotbrettern unter  
Schwalbennestern), auf denen sich die  
Hinterlassenschaften sammeln. Nach  
Abwanderung der Fledermäuse kann der  
Kot einfach entfernt und z. B. im Garten  
als Dünger genutzt werden. Kotbretter  
sollten mindestens 50 cm unter dem Ein-  
flugspalt angebracht werden und nicht  
breiter als 20 cm sein.

Falls es nicht möglich ist, ein Kotbrett  
anzubringen und die Belästigung sehr groß  
ist, kann es unvermeidlich sein, den Quar-  
tierspalt teilweise zu verschließen. Hierbei  
muss aber sicher gestellt sein, dass er nur  
in dem störenden Bereich verschlossen

wird und die Fledermäuse auf den Seiten  
noch Zugang haben – sie dürfen keines-  
falls eingeschlossen werden. Weitere  
Quartiere an nicht störenden Bereichen  
des Gebäudes müssen erhalten bleiben.  
Keinesfalls darf so eine Maßnahme wäh-  
rend der Jungenaufzucht erfolgen. Da  
dafür eine Ausnahmegenehmigung nach  
dem Naturschutzgesetz notwendig ist,  
müssen Sie sich in solchen Fällen an die  
Naturschutzbehörde wenden.



Abb. 34: Kotbrett unter dem Quartier (Pfeile) einer  
Kolonie Breitflügelfledermäuse in einem Kindergarten.  
Normalerweise sind Kotbretter jedoch weniger auf-  
wändig und schmaler gearbeitet.

## Ersatzquartiere

Durch Beseitigung alter und toter Bäume in den Wäldern sowie durch die Verwendung moderner Baumaterialien und -techniken gibt es immer weniger Quartiere für Fledermäuse. Da muss Ersatz her! Fledermauskästen und Fledermausbretter können dazu beitragen, diesen Quartiermangel zu lindern. Sie dürfen aber kein Argument dafür sein, natürliche Quartiere in Wäldern nicht zu erhalten!

### Fledermauskästen

Fledermauskästen bieten den „Baumfledermäusen“ ein Quartier. Es gibt Fledermaus-Flachkästen, die Spalten nachbilden und geräumigere Fledermauskästen, die Baumhöhlen nachempfunden sind. Die Einflugsöffnungen befinden sich in beiden Fällen unten am Kasten (Abb. 35, 36).

Da Baumhöhlen bewohnende Fledermausarten für die nächtliche Jagd einen Wald benötigen, sollten Fledermauskästen nur in Parkanlagen oder Wäldern und nicht in privaten Gärten angebracht werden. In der Regel werden die Kästen in 2–4 m Höhe an Bäumen befestigt (nur baumschonende Aluminiumnägeln verwenden!). Flachkästen (oder Fledermausbretter) kann man auch an Jagdkanzeln, Forsthütten, Scheunen und anderen Gebäuden montieren.

Fledermauskästen sind nachempfundene Baumhöhlen oder -spalten.

Eine Bauanleitung für Fledermauskästen ist im Anhang auf Seite 33 zu finden.



Abb. 35 (oben links): Fledermauskasten mit Frontklappe an einer Jagdkanzel. Am Bodenbrett sind Kotkrümel sichtbar – dadurch verateten sich die Fledermäuse auch bei Abwesenheit.

Abb. 36 (rechts): Fledermauskästen an Bäumen eines städtischen Parks.

Abb. 37 (unten links): Zwei Große Bartfledermäuse (Alt- und Jungtier) werden durch Hochklappen der Holzfront sichtbar. Das Holz hat eine optimale Qualität: es ist sägerau und unbehandelt.



Fledermausbretter bilden einen nach unten offenen und nach oben hin schmaler werdenden Spalt nach (Bauanleitung siehe S. 34).

### Fledermausbretter

Eine einfache Hilfe für quartiersuchende Fledermäuse ist ein Fledermausbrett, das an die Außenwand des Hauses angebracht wird. Es ersetzt bzw. ergänzt die oben vorgestellten Spaltenquartiere an Außenfassaden.

Im Prinzip sind Fledermausbretter breite Fledermauskästen. Sie sind so konstruiert, dass sie einen nach unten offenen und häufig nach oben schmaler werdenden Spalt nachbilden. Sie werden aus auf der Innenseite rauem, unbehandeltem Holz gefertigt und sollen 40 bis 60 cm hoch, mehr als 60 cm breit und der Spalt 1 bis 2 cm tief sein. Die Rückwand sollte etwas länger ausgeführt werden (Anflugbrett), damit die Tiere leicht an der rauhen Holzoberfläche landen und nach oben ins Versteck klettern können (vgl. S. 34).

Die Fledermausbretter sollten möglichst hoch am Gebäude befestigt werden. Damit sie zeitweilig von der Sonne beschienen werden, sollten sie an der Ost- oder Westseite der Fassade hängen. An voll sonnigen Plätzen wird es den Tieren im Sommer zu heiß. Optimal ist es, wenn sie an zwei Gebäudeseiten angeboten werden.

Die neuen Bewohner werden ihre kleinen Kotkrümel nach unten aus dem Spalt fallen lassen, das sollte man bei der Anbringung bedenken. Zweckmäßigerweise bringt man die Fledermausbretter daher nicht über Fenstern, Terrassen und Balkonen, sondern zwischen den Fenstern, über Beeten etc. an.

An jedem Haus findet sich ein Platz für ein Fledermausbrett.

Fledermausquartiere lassen sich im Rahmen von Wärmeschutzmaßnahmen auch in die Dämmschicht der Fassade einbauen, wenn der dahinter liegende Raum unbeheizt ist (Abb. 42, 43). Diese integrierten Fledermausbretter sollten immer selbstreinigend gestaltet werden: Das schräg gestellte Anflugbrett stellt sicher, dass Kotkrümelchen nach außen fallen.



Abb. 38, 39:  
Den Fledermäusen ist die Farbe ihres neuen Spaltenquartiers egal, es kann daher außen passend zum Haus gestrichen werden. Das Modell im linken Bild zeigt einen „Mehrkammer-Kasten“, die Luxusversion des Fledermausbretts, im rechten Bild die einfache Ausführung.



Abb. 40 (links):  
Auch an Holzscheunen können Fledermausbretter angebracht werden. Mitunter genügt es, Bretter über Vertiefungen zu nageln und nach oben mit einer Leiste abzuschließen.

Abb. 41 (rechts):  
Nicht nur der Flachdach-Abschluss bietet den Fledermäusen ein Quartier – die großen freien Flächen eignen sich hervorragend, um Fledermausbretter anzubringen.



Abb. 42 (links):  
In den Giebel dieses Einfamilienhauses wurden zwei Fledermausquartiere eingebaut (siehe Beschreibung unten links).

Abb. 43 (rechts):  
Fledermauskästen als Einbausteine für Fassaden in einem Rohbau.

Fledermausquartier oben:  
Im Dachboden, auf der Innenseite des Rundloches, wurde ein Holzkasten eingebaut, der bereits von Abendseglern angenommen worden ist.

Fledermausquartier unten:  
Das Spaltenquartier (Holzkasten, 60 x 40 cm, 2 cm breit, nach unten offen) wurde in die Wärmedämmung integriert. Sichtbar ist nur der Einflug-Spalt.



**Große Hufeisennase**

### 3 Quartiere in Dachböden

Dachböden mit ihrem warmen Mikroklima und den zahlreichen Versteckmöglichkeiten im Gebälk und hinter Ziegeln sind für viele Fledermausarten sehr gut geeignete Quartiere. Typische Arten, die sich hier wohl fühlen, sind Braunes und Graues Langohr, Mausohr, Breitflügelfledermaus, Große Bart- und Wimperfledermaus sowie Große und Kleine Hufeisennase. Es gibt Arten, die auch im Dachstuhl Spaltenverstecke aufsuchen und andere, die frei an Latten und Balken hängen.

Dachböden sind ein ideales Quartier: sie sind warm und bieten viele Verstecke.

Je bequemer die Ein- und Ausflugsöffnung, desto besser für die Fledermäuse.

#### Ein- und Ausflugsöffnungen

Geeignet als Ein- und Ausflugsöffnungen sind zum Beispiel ständig geöffnete Fenster, unvergitterte Schallluken an Glockentürmen, Lüftungsöffnungen, Lücken bzw. Öffnungen zwischen Dach- oder Firstziegeln, zwischen Ziegeln oder Dachansatz und Mauerwerk sowie Spalten an Dachkanten.

Entscheidend ist die Zugänglichkeit für Fledermäuse: je bequemer, um so besser. Optimal sind dauerhafte Öffnungen zu den Dachböden, die einen freien Durchflug erlauben. Sie sollten mindestens 10 x 30, besser 20 x 40 cm groß sein! Notfalls nutzen Fledermäuse aber auch kleine Ritzen – in solchen Fällen empfiehlt es sich, eine oder mehrere größere Öffnungen zu schaffen (Abb. 45, 57, 58). Bei Sanierungen muss man in jedem Fall darauf achten, dass schwer erkennbare Öffnungen identifiziert und nicht verschlossen werden (Abb. 55, 56).

#### Fenster

Um als Ein- und Ausflugsöffnung von den Fledermäusen angenommen zu werden, müssen Fenster ständig geöffnet bzw. permanente Durchschlüpfe vorhanden sein. Allerdings darf nicht die Gefahr bestehen, dass offene Fenster versehentlich geschlossen und damit die Fledermäuse im Dach eingesperrt werden. Mit Lamellen-Einsätzen an Dachfenstern hält man Vögel fern und sichert gleichzeitig die Einflugmöglichkeiten für Fledermäuse (Abb. 44). Eine andere Möglichkeit ist es, in den oberen Bereich von Fensterscheiben Öffnungen zu schneiden (Abb. 45).

Abb. 44 (links): Ein dauerhaft offener und gleichzeitig taubensicherer Zugang für Fledermäuse zum Dachboden des Schlosses Herrenchiemsee.

Abb. 45 (rechts): An diesem ehemaligen Salzstadl wurde das obere Drittel der (Plexiglas-) Scheiben ausgeschnitten.



### Eulenlöcher

Früher wurden in Scheunen, Ställe und Kirchtürme so genannte Eulenlöcher eingebaut, damit Schleiereulen auf den Dachboden gelangen und die Mäuseplage in den Dörfern eindämmen konnten. Da heute eher die Taubenplage das Problem ist, werden die Eulenlöcher (auch zum Leidwesen der Schleiereule) meist vergittert bzw. in neue Gebäude gar nicht mehr eingebaut.

Früher waren Eulen auf dem Dachboden willkommene Gäste.



Abb. 46, 47:  
An diesem Kirchturm wurden die vor zehn Jahren vorsorglich gegen Tauben angebrachten Vergitterungen an den Eulenlöchern wieder entfernt. Verwilderte Stadtauben gibt es in dieser Ortschaft nicht.

### Schallluken von Glockentürmen

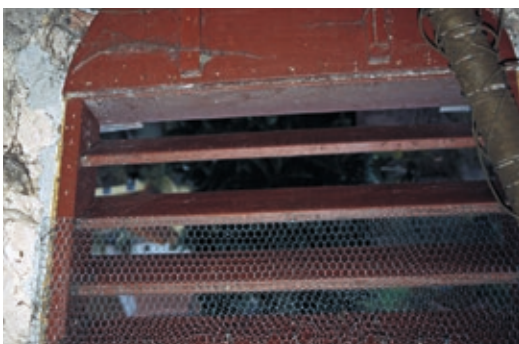
Schallluken wurden in vielen Kirchen gegen Tauben vergittert, aber dadurch auch für Fledermäuse unpassierbar. Durch Ausschneiden oder Wegbiegen des Drahtes kann der Zugang sehr schnell wieder hergestellt werden.



Abb. 48 (oben links):  
Die großen Öffnungen im Bereich der Glocken sind die Schallluken. Sie sind normalerweise mit Lamellen versehen.

Abb. 49 (unten links):  
Wird die Vergitterung lediglich im oberen Bereich der Schallluken entfernt, können Tauben nicht hindurch. Idealerweise sollte die Vergitterung an mehreren Schallluken entfernt werden.

Abb. 50 (rechts):  
Damit Fledermäuse gefahrlos einfliegen können und nicht hängen bleiben, sollte das Taubengitter nach unten weggebogen werden.



**Taubenabwehr**

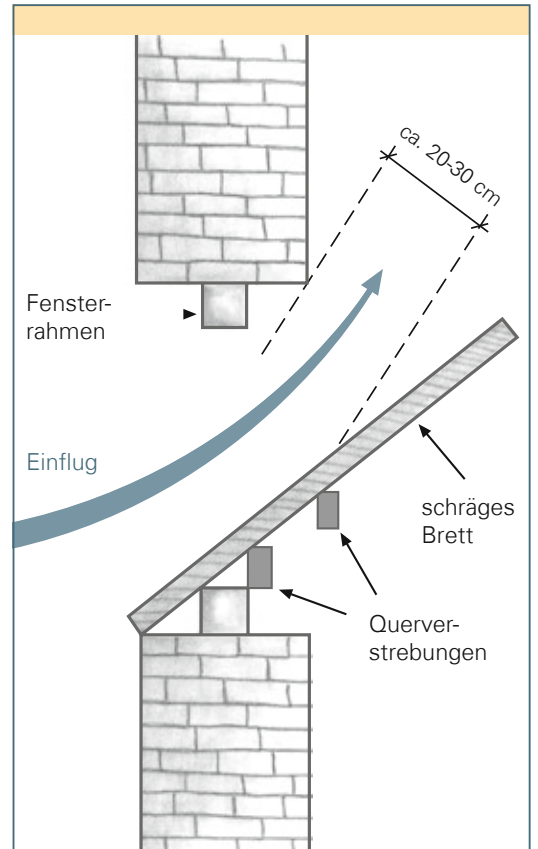
Fenster und Luken von Dachböden werden heute oft standardmäßig vergittert, damit keine Tauben einfliegen und darin nisten können. Dabei wird meistens so gründlich vorgegangen, dass die Öffnungen auch für Fledermäuse unpassierbar werden. Das ist jedoch nicht nötig, denn wenn man das spezifische Verhalten von Tauben berücksichtigt, lassen sich Lösungen finden, die dem Fledermausschutz gerecht werden: Tauben fliegen nicht durch enge Öffnungen, sondern wollen davor landen und „zu Fuß“ ins Innere gelangen. Sie benötigen daher eine Fensterbank, einen Mauersims oder etwas Ähnliches vor der Öffnung.

Fenster können so gestaltet werden, dass Fledermäuse, aber keine Tauben hindurchfliegen können.

Ein im oberen Drittel offenes Fenster (Abb. 45) oder die obere Hälfte der Lamellen von Schallluken – also Öffnungen ohne Landemöglichkeit – können von Tauben nicht passiert werden (Abb. 49, 50). Auch schräg gestellte Bretter im Fenster mit Durchflugmöglichkeit von unten nach oben (von außen gesehen) halten Tauben fern (Abb. 51, 52).

In vielen Regionen gibt es aber überhaupt keine verwilderten Haustaube, so dass dort solche Abwehrmaßnahmen völlig überflüssig sind und keinesfalls „vorsorglich“ ergriffen werden sollten.

*Abb. 52: Taubensicherer Einflug: Am Fenster wurde ein Brett schräg angebracht. Dadurch ist die Öffnung für Tauben unpassierbar, während Fledermäuse weiterhin gut durchfliegen können.*



*Abb. 51: Taubensicherer Durchflug für schmale Fensteröffnung im Querschnitt (links: Außenseite, rechts: Dachboden).*



### Dachschindeln und -ziegel

Manche Fledermausarten, wie die Nordfledermaus und die Breitflügelfledermaus, bevorzugen Spalten am Dach, z. B. zwischen Schindeln oder Ziegeln.



Abb. 53 (links):  
Breitflügelfledermaus.

Abb. 54 (rechts):  
Einschlupfmöglichkeit unter  
der Schindelverkleidung.

### Dachentlüftung – „Fledermausziegel“

Fledermäuse lieben Wärme, besonders während der Jungenaufzucht. Veränderungen des Mikroklimas an den Hangplätzen im Zuge von Renovierungsarbeiten können zu ihrer Vertreibung führen.

Im Handel werden spezielle „Fledermausziegel“ angeboten. Dies sind modifizierte Lüftungsziegel, die den Fledermäusen den Zugang in den Dachstuhl ermöglichen sollen.

Der Einbau von Fledermausziegeln bei Dachsanierungen muss genau abgewogen und überlegt werden. Die Öffnungen sind für Fledermäuse schwer zu finden und können keinesfalls die traditionellen Einflugöffnungen ersetzen, die durch Sanierungen verloren gegangen sind. Oftmals nützen Fledermausziegel den Tieren gar nichts. Daher ist die Erhaltung oder Wiederherstellung von Durchflügen in Fensteröffnungen der bessere und oft einfachere Weg.

Auf eine Firstentlüftung und auf Rillenfächler sollte verzichtet werden. Wenn Lüftungsziegel notwendig sind, soll generell das obere Drittel der Dachschräge ausgespart bleiben, um den nötigen Wärmestau im First zu gewährleisten und einen Durchzug zu verhindern. Fledermäuse mögen keine Zugluft.

**Fledermäuse mögen  
keine Zugluft!**



### Öffnung zwischen Dachansatz und Mauer

Manche Fledermausarten lernen, mit ungünstigen Bedingungen zurechtzukommen.

Enge Spalten als Einschlupf zum Dachboden sind nicht optimal, werden aber von Fledermäusen oft toleriert. Wenn die Tiere nur krabbelnd ins Innere gelangen können, erkennt man die Öffnungen an der dunklen Verfärbung, die vom Körperfett der Tiere herrührt. In solchen Fällen sollte den Tieren eine zusätzliche, verbesserte Einflugsmöglichkeit angeboten werden, ohne jedoch die vorhandene zu schließen – die Fledermäuse müssen erst umlernen. Beispiele sind auch auf Seite 20 bis 22 dargestellt.

Abb. 55 (links): Unter der Dachrinne befindet sich eine Maueröffnung, die den Zugang für die Fledermäuse zum Dachstuhl bildet.

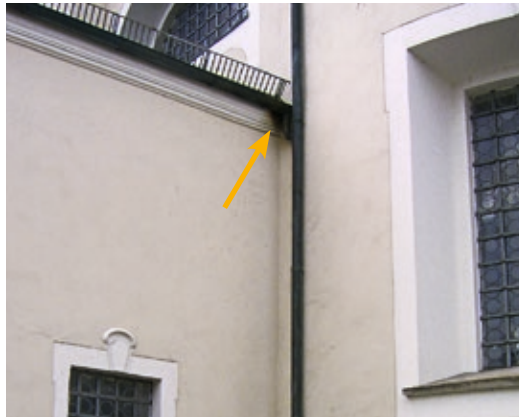


Abb. 56 (rechts) Die kleine Öffnung im First ist der einzige Zugang für 120 Mausohren, die in diesem Kirhdach leben. Die Markierung rührt von der Renovierung her, bei der die Öffnung erhalten wurde.



### Dachsanierung: Neue Durchflugsöffnungen

Ist bei einer Dachsanierung eine Lüftungsöffnung am Dachansatz (zwischen Dachschräge und Mauer) vorgesehen, bietet dies eine gute Einflugsmöglichkeit für viele Fledermausarten – sofern man das üblicherweise eingebaute Insektengitter weglässt (Abb. 58). Weiterhin muss auf eine Firstentlüftung verzichtet werden, da sonst das Dach für Fledermäuse zu kalt ist.

Abb. 57 (links): An dieser Dachterrasse wurde eine zusätzliche (dreieckige) Öffnung zu dem dahinterliegenden Dachboden geschaffen.



Abb. 58 (rechts): Lüftungsöffnung zwischen Mauer und Dachkante, gleichzeitig ein Einflug für Fledermäuse.



## Spaltenverstecke im Dach

Fledermäuse nutzen im Dachstuhl oder Kirchturm eine Vielzahl von Quartiermöglichkeiten, die für uns auf den ersten Blick oft nicht zu erkennen sind. Hierzu zählen: Winkel und Ecken zwischen Balken, Spalten und Löcher in Balken und im Mauerwerk (einschließlich Balkenkehlen und Zapfenlöchern), Fugen hinter Brettern und Dachlatten, Hohlräume der Dachverkleidung, unter den (First-)Ziegeln oder an Kaminen.

Manche Arten, wie etwa Braune Langohren oder die Breitflügelfledermaus, halten sich im Dachinneren nur gelegentlich außerhalb ihrer Verstecke auf und sind daher schwer zu entdecken.

### Mauer- und Holzspalten



Abb. 59 (links):  
Versteck einer Kolonie der  
Großen Bartfledermaus in  
der Fuge zwischen zwei  
Balken im Dachstuhl eines  
Schlosses.

Abb. 60 (rechts):  
Mausohr-Männchenquartier  
im Gebälk einer Kirche.

### Balkenwinkel, Balkenkehlen und Zapfenlöcher



Abb. 61 (links):  
Langohrquartier in einer  
Balkenkehle.

Abb. 62 (rechts):  
Fledermausversteck im  
Zapfenloch mit herauslugen-  
dem Mausohr.

### Dachfirst

Abb. 63 (links):  
Spaltenquartier im First-  
ziegel mit halb versteckten  
Grauen Langohren.



Abb. 64 (rechts):  
Mausohren in ihrem Paa-  
rungsquartier im Balken-  
winkel eines Kirchturms.

### Freie Hangplätze auf Dachböden

Größere Fledermausarten wie das Mausohr bilden Wochenstuben, in denen nicht selten mehrere hundert Weibchen für die Jungenaufzucht zusammenkommen. Sie benötigen deshalb ruhige, geräumige Dachinnenräume, in denen die Jungtiere auch das Fliegen erlernen können. Solche Dachböden finden sich vor allem in Kirchen, aber auch in anderen größeren, älteren Gebäuden wie Schulen, Schlössern, Rathäusern und Brauereien. In seltenen Fällen werden auch moderne Bauwerke wie Brückenwiderlager oder Werkhallen besiedelt. Die Hangplätze befinden sich in der Regel an Dachbalken und -latten. Die bei individuenreichen Kolonien anfallenden Kotmengen lassen sich leicht entfernen, wenn man den Boden unter dem Hangplatz mit einer Plastikfolie auslegt.

Abb. 65 (links):  
Die Verbretterung des Fir-  
stes hält die Wärme im  
Dach. Bei kühler Witterung  
hängen die Tiere dicht zu-  
sammen, um sich gegen-  
seitig zu wärmen.

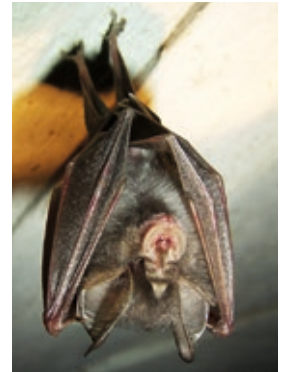


Abb. 66 (rechts):  
Bei Hitze hängen die Tiere  
einzeln im geräumigem  
Dachboden der Kirche.



## 4 Typische „Gebäude-Fledermäuse“

Mehr als zwei Drittel der 24 in Bayern nachgewiesenen Fledermausarten beziehen ihr Quartier ausschließlich oder regelmäßig an und in Bauwerken. Typische Beispiele sind hier aufgeführt. Ausführlichere Steckbriefe finden Sie in unserer Broschüre „Fledermäuse“ (siehe S. 36).



### „Steckbriefe“

#### Kleine und Große Hufeisennase



Beide Arten sind in ganz Deutschland vom Aussterben bedroht. In Bayern leben derzeit weniger als 300 Tiere der Kleinen und unter 100 Tiere der Großen Hufeisennase. Sie benötigen geräumige Einflugöffnungen zu ihren Dachbodenquartieren.

#### Kleine und Große Bartfledermaus



Bei diesen beiden Arten handelt es sich um so genannte Schwester-Arten, die einander sehr ähnlich sehen und oft erst nach genauer Untersuchung unterschieden werden können.

Die Kleine Bartfledermaus ist recht verbreitet und vergleichsweise häufig anzutreffen. Sie ist eine typische Dorffledermaus mit Wochenstuben in engen Spalten hinter Fensterläden, Holzverschalungen oder Windbrettern (Abb. 15).

Die Große Bartfledermaus ist deutlich seltener und in ihrem Bestand stark gefährdet. Ihre Kolonien umfassen meist weniger als hundert Tiere. Sie bezieht zum einen ähnliche Quartiere wie die Kleine Bartfledermaus, zum anderen auch Spaltenquartiere in Dächern (Abb. 59).

#### Fransenfledermaus



Die Fransenfledermaus ist eine mäßig häufige Art, die in ganz Bayern verbreitet ist. Neben Wäldern (Baumhöhlen, Nistkästen) besiedelt sie auch Ställe und Scheunen in Dörfern, z. B. in Hohlblocksteinen (Abb. 30) oder in Spalten zwischen Holzbalken im Dach.

#### Wimperfledermaus



Die Wimperfledermaus ist eine südeuropäische Art, die in Deutschland ihre nördliche Verbreitungsgrenze erreicht. Schätzungsweise 3.000 – 4.000 Individuen dieser Art leben im südlichen Oberbayern. Die Kolonien (maximal 400 Tiere) besiedeln größere

#### Kleine Hufeisennase

Dachböden, wo sie frei an Balken hängen. Die Tiere reagieren empfindlich auf Störungen, zum Beispiel fliegen sie bereits bei bloßer Annäherung auf. Sie benötigen daher ein besonders ruhiges Dachbodenquartier.

### Mausohr



Das Mausohr – die größte heimische Fledermausart – konnte aufgrund weitreichender Schutzmaßnahmen aus der Roten Liste Bayerns genommen werden. In ungestörten Dachböden von Kirchen und anderen großen Gebäuden bilden die Weibchen individuenreiche Kolonien mit über tausend Tieren. Etwa 285 Mausohrkolonien gibt es in Bayern.

### Abendsegler



Abendsegler nutzen in Bayern sowohl im Winter- als auch im Sommerhalbjahr Baumhöhlen und Nistkästen sowie Spalten an Gebäuden als Quartiere. Dabei verstecken sie sich normalerweise hinter Wandverschalungen und Verblendungen, unter Flachdächern, seltener auch in Mauerspalten (Abb. 16, 17, 22). Die größten Gruppen bilden sich im Frühjahr mit teilweise mehreren hundert Tieren. Im Sommer sind die Kolonien klein (oft unter zehn Tiere) und bestehen, soweit bekannt, meistens aus Männchen.

### Zwergfledermaus



Die Zwergfledermaus ist bei uns die häufigste Art der Siedlungen und Städte. Als Sommer- und Winterquartier bevorzugt sie enge Hohlräume an Gebäuden, also Mauerspalten, Spalten zwischen Balken und Hauswand, Rollladenkästen und Verkleidungen. Die Kolonien dieser Art umfassen meistens 50 – 200 Tiere.

### Mückenfledermaus



Über ihre Verbreitung in Bayern weiß man noch wenig, weil sie erst vor wenigen Jahren als eigene Art von der Zwergfledermaus unterschieden worden ist. Vermutlich kommt sie in ganz Bayern vor, allem Anschein nach besiedelt sie ähnliche Quartiere wie die Zwergfledermaus.

### Weißrandfledermaus



Die Weißrandfledermaus ist in Deutschland erst seit kurzem nachgewiesen, sie wanderte Ende der 1990er Jahre im Zuge der Klimaerwärmung aus Südeuropa nach Bayern und Baden-Württemberg ein. Sie kommt in den Großräumen Augsburg und München

vor und ist hier nicht selten. Die bekannten Quartiere sind Spaltenquartiere an Gebäuden, z. B. Rollladenkästen (Abb. 18).

### Zweifarbfladermaus



Die Zweifarbfladermaus ist nur selten zu beobachten, immer wieder taucht sie jedoch in Städten an Hochhäusern auf. Die Quartiere sind typische Spaltenquartiere (Verkleidungen, Scheunenbretter, usw., siehe Abb. 14). Bei dieser Art bilden auch die Männchen Kolonien mit manchmal mehr als 50 Individuen.

### Breitflügelfladermaus



Die Breitflügelfladermaus ist eine große Art, die oft in Dachhohlräumen unter Ziegeln ihr Quartier bezieht. Auch hinter Fensterläden ist sie zu finden. Die Koloniegroßen betragen in der Regel etwa 10–30 Tiere.

### Nordfladermaus



Die Nordfladermaus ist eine typische Mittelgebirgs- und Gebirgsart. Besonders ver-

breitet ist sie daher im Oberpfälzer und Bayerischen Wald und in den Alpen. Die Sommerquartiere liegen z. B. hinter Holzschindeln oder Schieferplatten an Gebäuden sowie hinter Kaminverschalungen. Die Koloniegroßen betragen bis zu 60 Tiere.

### Braunes und Graues Langohr



Das Braune Langohr ist eine relativ häufige und verbreitete Art. Sie siedelt gerne in Dachstühlen, bewohnt aber auch Nistkästen und Baumhöhlen. Das Graue Langohr ist seltener und auf die wärmeren Gebiete Bayerns beschränkt. Man trifft es im Sommer nur in Dachböden und Kirchtürmen an.

### Mopsfladermaus



Die Mopsfladermaus bewohnt im Sommer Spalten an Wohngebäuden (z. B. Fensterläden und Holzverkleidungen) und an Scheunen mit überlappenden Brettern. Das ursprüngliche (und häufig unentdeckte) Versteck dieser Art sind abstehende Rindenplatten an alten, absterbenden oder toten Bäumen (Abb. 3, 4). In zwei unterfränkischen Wäldern sind solche natürlichen Rindenquartiere von Kolonien bekannt. Die Kolonien umfassen meist 10–30 Tiere. Die Zahl der bekannten Wochenstubenquartiere der Mopsfladermaus ist in den letzten Jahren stark angestiegen, da in Ostbayern zahlreiche Scheunenquartiere (Abb. 12, 14) entdeckt worden sind.



Breitflügelfledermaus

Es sind oft nur einfache Umbauten und Verhaltensregeln nötig, damit sich Fledermäuse bei Ihnen wohl fühlen.

## 5 Anhang

### Checkliste für ein fledermausfreundliches Zuhause

Sind folgende Kriterien ganz oder teilweise erfüllt, fühlen sich Fledermäuse bei Ihnen wohl:

#### Außenfassade

- Spaltenquartiere (Breite des Spalts 1,5 – 2,5 cm, Höhe mindestens 15, besser > 30 cm, Breite mindestens 1 m) sind vorhanden und für Fledermäuse zugänglich, z. B. unbewegte, an der Wand anliegende Fensterläden im Sommer, unverputzte Hohlblocksteinwände mit einigen Schadstellen, Fledermausbretter, Holzverkleidungen ohne Insektengitter, überlappende Bretter an Scheunen, offene Spalten hinter Windbrettern;
- Holzelemente sind auf der Innenseite unbehandelt und möglichst rau.

#### Dachboden

- Einflugöffnung vorhanden, vorzugsweise ca. 20 x 40 cm, aber auch kleiner ist möglich (z. B. 10 x 30 cm);
- wenig genutzt, dunkel;
- Spalten und Löcher sind vorhanden und für Fledermäuse zugänglich, z. B. Ritzen im Gebälk, Zapfenlöcher, Fugen zwischen Firstziegeln;
- ohne Zugluft, keine Firstentlüftung und Lüftungsziegel, so dass sich eine Warmluftglocke bilden kann; notfalls aus dicht schließenden Holzbrettern auf den Dachlatten in einzelnen Sparrenfeldern einen Wärmestau erzeugen (Abb. 65); gemörtelte Firste erhalten (anstelle von Trockenfirsten, die Zugluft hindurchlassen).

---

#### Verhaltenstipps

Hat man die Ehre, Fledermäuse beherbergen zu dürfen, so sollte man sich an folgende einfache Verhaltensregeln halten:

- die Tiere nicht stören, das heißt, insbesondere zur Zeit der Jungenaufzucht den Dachstuhl nicht unnötigerweise betreten oder den Tieren im Spaltenquartier nahe kommen;
  - Arbeiten am Quartier nicht in den Sommermonaten durchführen;
  - das Quartier nicht verändern: Ausflugsöffnungen, z. B. Fenster, müssen geöffnet bleiben, Fensterläden sollten aufgeklappt bleiben;
  - auf die Anwendung giftiger Substanzen wie etwa Holzschutzmittel bei Erneuerungsarbeiten verzichten.
-

## Renovierung

Bei Baumaßnahmen werden, meist unwissentlich, häufig vorhandene Refugien der Fledermäuse zerstört. Moderne Bautechniken lassen Spalten, Löcher und Fugen erst gar nicht entstehen. Dabei gehen traditionelle Quartiermöglichkeiten hinter Fensterläden, Fassadenverkleidungen, in Hohlblocksteinen oder in Mauerspalten und Dachböden unnötigerweise verloren.

Oft werden Quartiere unwissentlich und unnötigerweise zerstört.

Möchten Sie diesem Trend entgegenwirken und Ihr Haus für unsere nachtaktiven Freunde möglichst attraktiv gestalten (z. B. im Rahmen einer anstehenden Sanierung)? Dies lässt sich schon mit wenig materiellem und finanziellem Aufwand erreichen:

- Umbau- und Renovierungsmaßnahmen nur bei Abwesenheit der Fledermäuse durchführen, in der Regel ist dies in Sommerquartieren die Zeit von September bis Mitte April;
- bei geplanten Gebäudesanierungen oder bei Verdacht auf ein Fledermausvorkommen Kontakt mit den örtlichen Ansprechpartnern im Fledermausschutz bzw. den Naturschutzbehörden aufnehmen; in jedem Fall einen Fledermausexperten zur Beratung hinzuziehen (Adressen siehe S. 35);
- besonders wichtig ist es, die angestammte Ein- und Ausflugsöffnung zu kennen und zu erhalten; diese lassen sich durch Beobachtungen in der Morgen- und Abenddämmerung ermitteln;
- neue Öffnungen ins oder am Gebäude schaffen: z. B. zumindest einen Teil der Scheiben von Dachfenstern, Vergitterungen, Verbretterungen oder Insektengittern entfernen;
- auf eine Holzschutzbehandlung mit giftigen Mitteln verzichten; Alternativen sind umweltfreundliche Lasuren oder das Heißluftverfahren; die Innenseiten der Quartiere sollten generell unbehandelt bleiben – hier ist ein Witterungsschutz auch nicht notwendig;
- ein Ersatzquartier anbringen (Bauanleitungen siehe S. 33, 34). Natürlich können Fledermauskästen und Fledermausquartiere zum Einbau in Fassaden auch gekauft werden. Bezugsadressen sind leicht im Internet unter Eingabe des Stichwortes „Fledermauskasten“ in eine Suchmaschine zu finden;
- Insekten-/Lüftungsgitter am Dachabschluss entfernen bzw. darauf verzichten;
- von Fledermäusen besetzte Fensterläden nicht bewegen;
- löchrige Hohlblocksteine belassen, Öffnungen nicht verputzen;
- Spalten im Mauerwerk nicht verfugen;
- Dachboden mit Trockenfirst teilweise gegen Zugluft isolieren (z. B. Verbretterung im Firstbereich einbauen).



## Umgang mit Fledermausfindlingen

Jungtiere sollte man in die Kolonie zurücksetzen oder in einen Schuhkarton legen und für die Fledermausmütter frei zugänglich, aber katzensicher aufstellen (Balkon oder Ähnliches).

In der Nähe der Quartiere von Fledermauskolonien kommt es zwischen Mai und September immer wieder zu Funden von geschwächten oder verunglückten Tieren. Das können Jungtiere sein, die in eine Regentonne gefallen sind oder Fledermäuse, die von einer Katze nach Hause gebracht werden. Sie können ihnen helfen, indem Sie sie am nächsten Abend an einem geschützten Platz (Balkon, offenes Fenster) in einer flachen offenen Kiste wieder freilassen. Jungtiere werden dann häufig von ihren Müttern abgeholt. Weiteren Rat und Hilfe bekommen Sie bei den Koordinationsstellen für Fledermausschutz (Adressen S. 35) oder bei Ihrer Unteren Naturschutzbehörde. Eine wichtige Sofortmaßnahme beim Fund von Fledermäusen ist das Tränken, indem man die Tiere an einem Wassertropfen lecken lässt, z. B. mit Hilfe eines Teelöffels.

Abb. 67, 68: Findlinge von Braunem Langohr und Zwergfledermaus: Als Erstes sollten die Findlinge ein paar Tropfen Wasser zu trinken bekommen. Die Fütterung (mit Mehlwürmern) erweist sich dagegen oft als schwierig und sollte Fachleuten überlassen werden.



## Die Aktion „Fledermäuse Willkommen“

### Sie haben ein Fledermausquartier?

„Fledermäuse Willkommen“ ist eine Kampagne des Bayerischen Landesamtes für Umwelt zum Schutz der einheimischen Fledermäuse. Als Dank für die Schaffung und Erhaltung von Fledermausquartieren werden engagierte Bürgerinnen und Bürger sowie Institutionen mit einer Plakette (Abb. 69) und einer Urkunde ausgezeichnet. Wenn Sie sich für den Schutz und die Erhaltung der Fledermausquartiere aktiv einsetzen, können Sie sich für die Auszeichnung beim LfU, den Koordinationsstellen für Fledermausschutz oder den Naturschutzbehörden bewerben. Nähere Informationen finden Sie in der Broschüre „Fledermäuse“ des LfU und LBV sowie im Internet unter [www.lfu.bayern.de](http://www.lfu.bayern.de).



Abb. 69: Die Kirche in Schney bei Lichtenfels ist nicht nur für Menschen geöffnet, sondern steht auch einer bedeutenden Kolonie Mausohren offen, die die Kirchturmspitze bewohnt. Für den Schutz dieses Quartiers wurde die Kirchengemeinde ausgezeichnet.



## Bauanleitungen

Wer gerne bastelt, kann Fledermauskästen oder -bretter selber bauen. Im Prinzip handelt es sich dabei um nach unten offene Spalten, die sich nach oben hin verengen können. Bei Bedarf kann man an der überstehenden Rückwand eine Leiste befestigen, die die Kotkrümel auffängt (Abb. 35).

Fledermauskästen und -bretter müssen innen sehr rau sein und in jedem Fall unbehandelt. Außen können sie der Farbe des Hauses angeglichen werden (Abb. 38), oder mit Dachpappe teilweise oder ganz verkleidet werden (Abb. 35, 36). Die engsten Stellen sollen 1–1,5 cm breit sein.

### Fledermauskästen

Fledermauskästen werden in Wäldern oder großen Parks in Gruppen zu zwei bis vier Stück an Bäumen aufgehängt. Sie ähneln Quartieren unter der Baumrinde oder in Baumspalten.

Im Handel werden auch Fledermauskästen angeboten, die Meisenkästen nachempfunden sind, ihren Einflugsspalt aber unten haben. Sie imitieren den Quartiertyp „Spechthöhle“.

Die Varianten „Spechthöhle“ und „Rindenquartier“ lassen sich auch in einem Kasten vereinigen – der Phantasie des Heimwerkers sind hier keine Grenzen gesetzt.

Beim Bau von Fledermausquartieren kann der Heimwerker kreativ werden.

Fledermauskästen sollten im Wald oder in Parks aufgehängt werden.

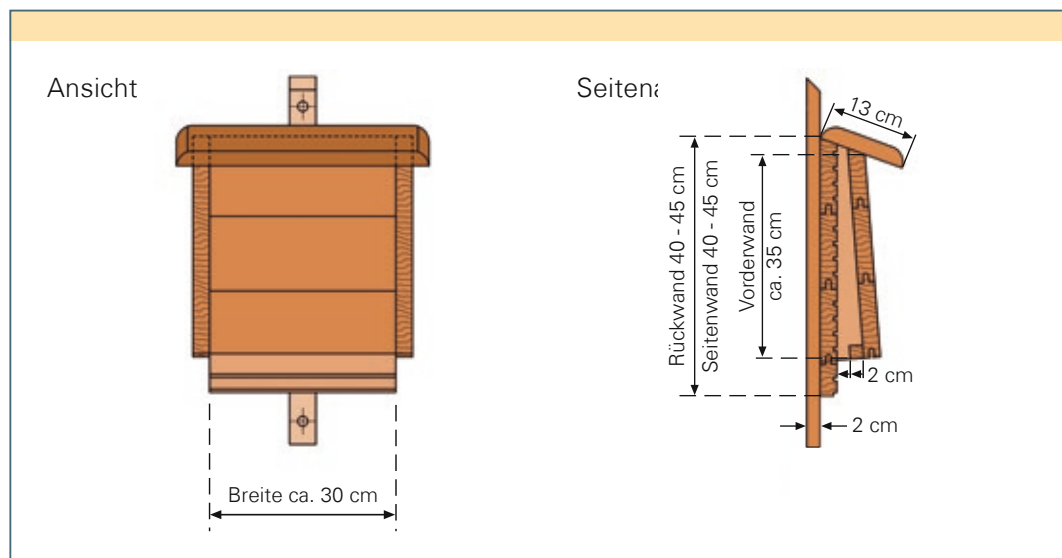


Abb. 70: Fledermauskästen. Ideal ist es, wenn sich der Spalt von ca. 3 cm (Einflug) auf 1–1,5 cm verengt.

Fledermausbretter können an Hauswänden befestigt werden.

### Fledermausbrett

Fledermausbretter eignen sich für Wohnhäuser, Scheunen oder andere Gebäude. Hier werden Fledermausarten einziehen, die lange Spalten und mehr Gesellschaft lieben. Will man große Arten wie den Abendsegler ansiedeln, so sollte der Flachkasten möglichst eine Länge von über 1 m und eine Innenweite von 3 cm haben.

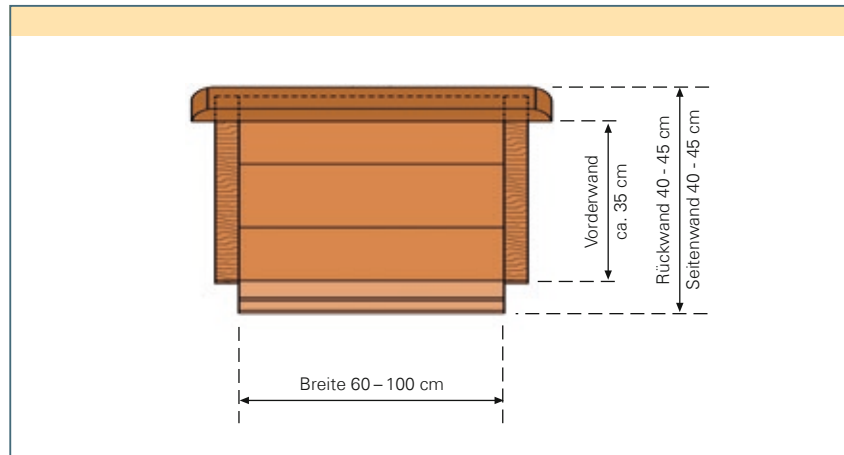


Abb. 71: Das Fledermausbrett hat, mit Ausnahme der Breite, die gleichen Maße wie der Fledermauskasten.

### Fledermaushotel

Eine luxuriöse Variante des Fledermausbrettes ist das „Fledermaus-Hotel“, bei dem quasi zwei oder drei Fledermausbretter übereinander liegen. Die zwei bis drei „Räume“ bieten unterschiedliche klimatische Bedingungen: Bei Sonne ist es außen wärmer und innen kühler, nachts und bei windigem Wetter ist es umgekehrt. So können sich die Fledermäuse je nach Witterung das passende „Zimmer“ aussuchen. Durch ein bis zwei kleine Öffnungen (3 x 3 cm) in den Zwischenwänden können die Tiere auch tagsüber von Raum zu Raum wechseln.

In den USA werden solche, in diesen Fällen mehrere Meter breiten Quartierhilfen, mit offenbar guten Erfolgen zwischen zwei Pfosten sogar in der Landschaft aufgestellt.

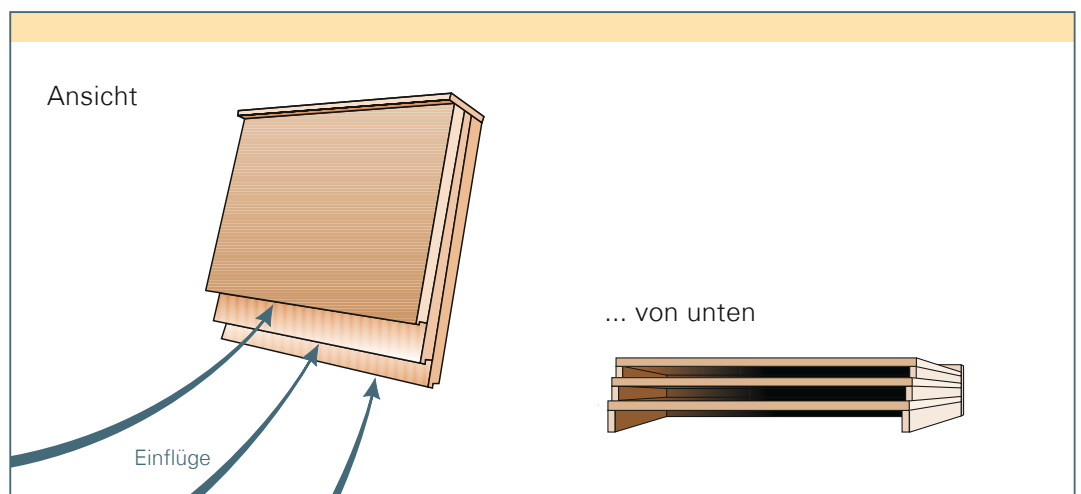


Abb. 72: „Mehrkammerflachkasten“ oder „Fledermaushotel“.

## Hilfe, Kontakte, Literaturhinweise

### Ansprechpartner

Haben Sie noch Fragen? Dann wenden Sie sich bitte an einen der folgenden Ansprechpartner:

Es gibt zahlreiche Hilfen und Ansprechpartner für den Fledermausschutz.

- **Bayerisches Landesamt für Umwelt (LfU)**  
 Bürgermeister-Ulrich-Straße 160  
 86179 Augsburg  
 Tel. 0821 9071-0  
 E-Mail: [poststelle@lfu.bayern.de](mailto:poststelle@lfu.bayern.de)  
 Internet: [www.lfu.bayern.de](http://www.lfu.bayern.de)
  
- **Koordinationsstelle für Fledermausschutz in Nordbayern**  
 (zuständig für die Oberpfalz und Franken)  
 Universität Erlangen-Nürnberg, Lehrstuhl für Physiologie  
 Matthias Hammer  
 Staudtstraße 5  
 91058 Erlangen  
 Tel. 09131 8528788  
 E-Mail: [fledermausschutz@fau.de](mailto:fledermausschutz@fau.de)
  
- **Koordinationsstelle für Fledermausschutz in Südbayern**  
 (zuständig für Niederbayern, Oberbayern und Schwaben)  
 Dr. Andreas Zahn  
 Hermann-Löns-Straße 4  
 84478 Waldkraiburg  
 Tel. 08638 86117  
 E-Mail: [andreas.zahn@iiv.de](mailto:andreas.zahn@iiv.de)

Oder an die Kollegen und Kolleginnen der **Unteren Naturschutzbehörden** an den Landratsämtern bzw. bei den kreisfreien Städten.

### Internet

#### Aktion „Fledermäuse Willkommen“

Internet: [www.lfu.bayern.de](http://www.lfu.bayern.de) > Natur > Artenhilfsprogramme Zoologie > Fledermäuse



Weitere interessante Informationen über Fledermäuse finden Sie in der Fledermaus-broschüre des LfU und des LBV.

### Bücher (Auswahl)

- **Fledermäuse in Bayern**  
herausgegeben vom LfU, LBV und BN, bearbeitet von Angelika Meschede und Bernd-Ulrich Rudolph. Eugen Ulmer (2004), ISBN: 3-800-13884-0, EUR 39,90
- **Fledermäuse. Lebensweise, Arten und Schutz**  
Broschüre, herausgegeben vom LfU und dem LBV. Bayerisches Landesamt für Umwelt (2008), ISBN 978-3-940009-82-1
- **Baubuch Fledermäuse**  
Eine Ideensammlung für fledermausgerechtes Bauen. Markus Dietz und Marion Weber  
© Arbeitskreis Wildbiologie  
an der Justus-Liebig-Universität Gießen e. V.



